
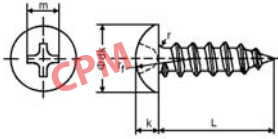


22/4 ปากซอยเคหะร่มเกล้า 72 (ตึกนลิน CITY) ถนนเคหะร่มเกล้า แขวงสะพานสูง เขตสะพานสูง กรุงเทพมหานคร 10240

Telephone: (66) 0-2055-0131 Mobile: (66) 08-6351-9939

Email cpmautoparts.no1@gmail.com

CROSS TRUSS HEAD MACHINE SCREWS SUS					
สกรูมิลสแตนเลส JT+ (หัวกะทะ)					
				STANDARD	JIS
				MATERIAL	STAINLESS S TEEL 18-8
Size	M3	M4	M5	M6	M8
4					
5					
6	3,000	1,000	1,000		
8	2,000	1,000	1,000	1,000	
10	2,000	1,000	1,000	1,000	
12	1,000	1,000	1,000	1,000	
15	1,000	1,000	1,000	1,000	
20	1,000	1,000	1,000	500	
25	1,000	1,000	1,000	500	
30	1,000	1,000	1,000	500	
d (Diameter)	M3	M4	M5	M6	
p (pitch)	0.5	0.7	0.8	1.0	
dk(Head outer Dia)	6.9	9.4	11.8	14	
k (Head Thickness)	2	2.5	3.1	3.7	
Size	M3	M4	M5	M6	M8
35					
40					
45					
50					
55					
60					
65					
70					
75					
80					