



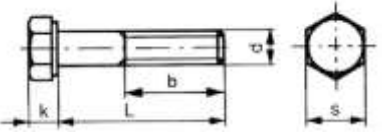


บริษัท ซีพีเอ็ม ออโต้พาร์ท จำกัด  
(สำนักงานใหญ่)

22/4 ปากซอยเคหะร่มเกล้า 72 (ตึกนลิน CITY) ถนนเคหะร่มเกล้า แขวงสะพานสูง เขตสะพานสูง กรุงเทพมหานคร 10240

Telephone: (66) 0-2055-0131 Mobile: (66) 08-6351-9939

Email cpmautoparts.no1@gmail.com

		<b>STANDARD</b>	ASTM-A325
		<b>MATERIAL</b>	STEEL
		<b>COATING</b>	BLACK
		<b>CODE</b>	A325,B563,BFP436,A325S
		<b>UPDATE</b>	04-08-2020

D (DIAMETER)	M12	M14	M16	M20	M22	M24	M27	M30	M33	M36	M39	M42
P (PITCH)	1.75	2.0	2.0	2.5	2.5	3.0	3.0	3.5	3.5	4.0	4.0	4.5
K (HEAD THICKNESS)	7.5	8.7	10	13	14	15	17	19	21	23	25	27
S (WIDTH ACROSS FLAT)	22	24	27	34	36	41	46	50	55	60	64	70
b	26		31	36	38	41	44	49		56		